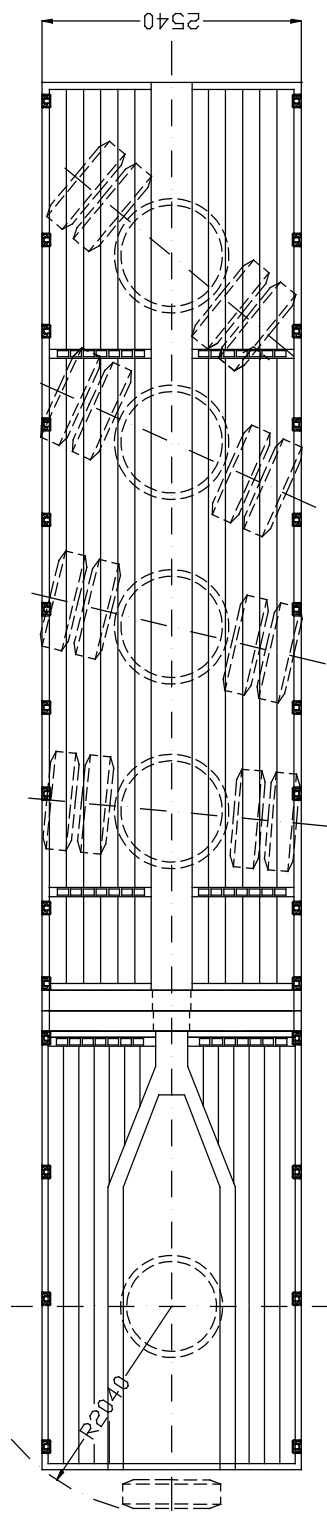


* Bei einer Aufsattelhöhe von +/- 1280 mm



* : beladen/en charge/loaden

Technische Änderungen vorbehalten
Allgemeintoleranzen nach DIN ISO 2768-c
und DIN 7168-9

Zeichnung : FEL_DWG-013587

Datum	Name	Maßstab
gez: 10/11/2011	HeinersL	1:50 A3
gep:		

Tele-Z-4L-AAA
25-13.60-22.5-2.54

Schwarzenboch, 12
B-4750 Büllingen
Tel: +32 (80) 640 155
Fax: +32 (80) 640 151
E-Mail : generale@faymonville.com
Web : www.faymonville.com



Diese Zeichnung ist unser
Eigentum. Vervielfältigung
und Weitergabe an Dritte
nur nach schriftlicher
Genehmigung.

Westdijk Sweden AB
Ch-11683